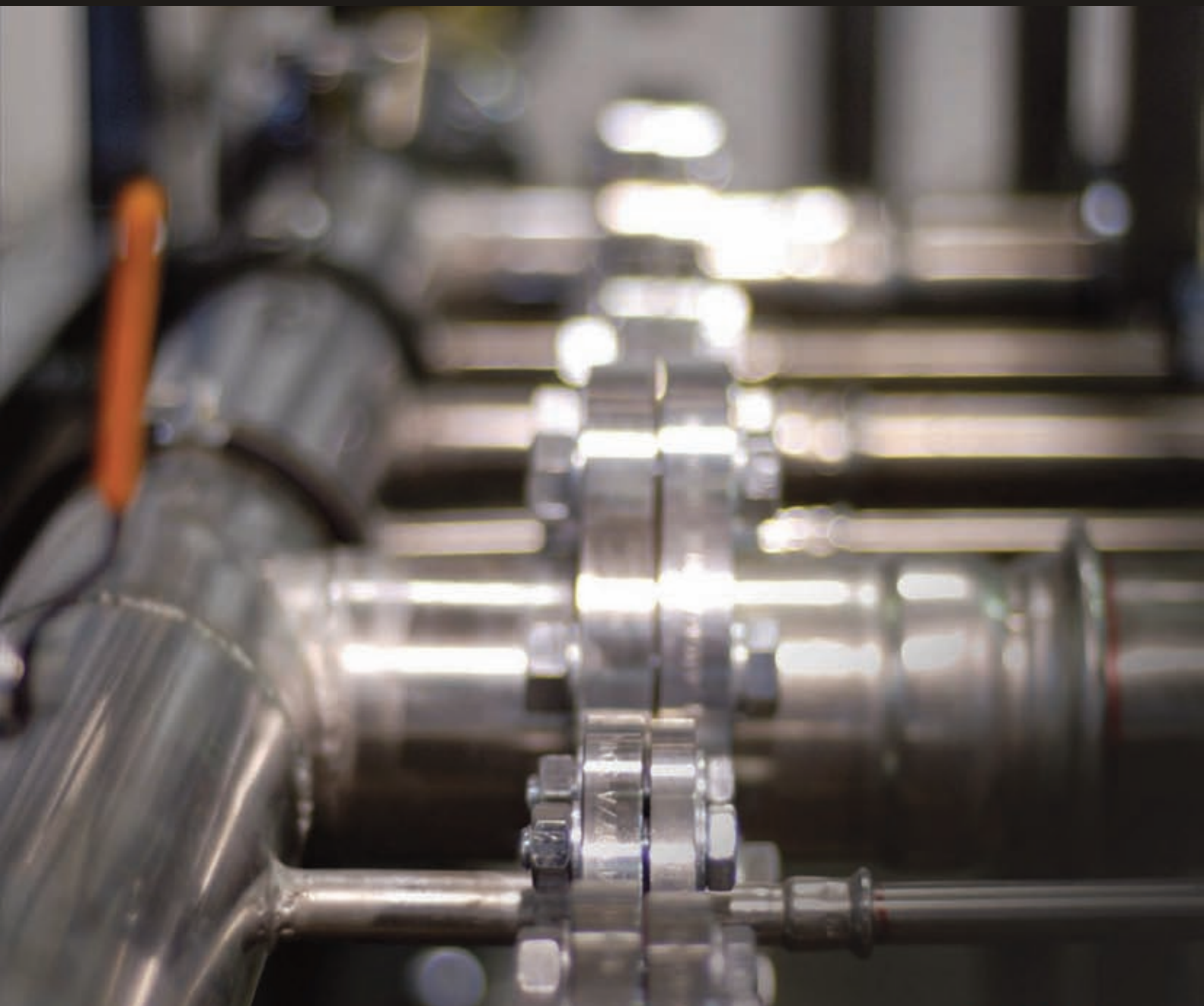


 **NUMEPRESS**
PRODUKTKATALOG



valve
cimberio[®]
technological solutions

CIM Norge AS

Nedre Rommen 5K, 0988 Oslo

Tel: 22707910 Fax: 22707911

E-post: info@cimnorge.no – www.cimnorge.no

SYSTEMETS FORDELER

Sikkerhet
 Enkel installasjon
 Økonomisk
 Økologisk
 Tidsbesparende

BRUKSOMRÅDER

Drikkevannssystem (varmt og kaldt)
 Trykkluft
 Varmesystem
 Sanitæra anlegg
 Brannslukkingssystem (Sprinkler)
 Solenergi
 VVS-installasjoner
 Industrianlegg
 Sjøfartsindustri

BESKRIVELSE

Material : Rustfritt stål AISI 316L (SS 2348)
 Sammenføyning: Kaldpress, uskillbar
 Trykk (max.) : 16 bar
 Driftstemperatur (max.) : 90°C
 Godstykkelse : 1,5 (fra 15 mm till 54 mm.) - 2 mm. (76,1 & 88,9 & 108mm)
 Profil : M
 O-ring : Svart EPDM - grønn FKM (vennligst kontakt oss angående andre materialer, temperaturer eller væsker)



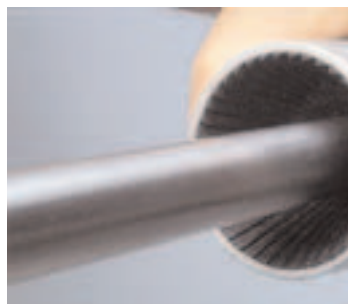
Hvordan en kobling ser ut etter pressing:



1.- Kapp røret i rett vinkel. Unngå å bruke oljekjølt sager, slipeskiver eller skjærebrennere.



2.- Grader ut- og innsiden av røret for å unngå skader på O-ringene.



3.- Kontroller at O-ringene er rett plassert.



4.- Vri og trykk inn røret til det når stoppet i rørdelen. Marker rørets innstikksdybde som referanse. Bruk aldri olje eller fett som smøremiddel. Bruk såpe og vann isteden.



5.- Monter pressbakken på pressmaskinen og trykk inn festebolten helt.



6.- Åpne pressbakken, påse at den passer inn i profilen for montering og kontroller innstikksdybden. Start deretter pressingen.

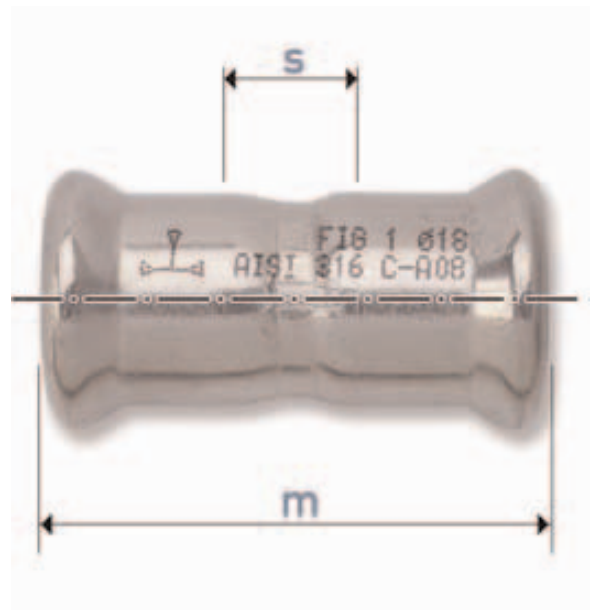


Pressrørsystem i rustfritt stål

Modell Nr 1 Muffe

Materiale: SS-2348

NRF nr	Dim.	m	s	Antall st. / pose
1456070	15	48	8	20
1456071	18	48	8	20
1456072	22	50	8	20
1456073	28	54	8	20
1456074	35	62	10	10
1456075	42	71	11	4
1456076	54	83	13	4
1456077	76,1	143	33	1
1456078	88,9	165	48	1
1456079	108	197	49	1
1456080	114,3	193	50	1
1456081	139,7	258	62	1
1456082	168,3	309	73	1



Modell Nr 2 Glidemuffe

Materiale: SS-2348

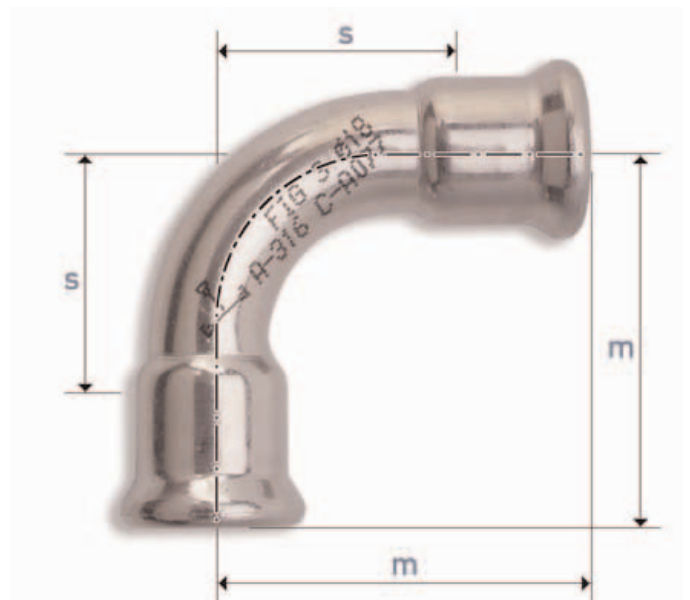
NRF nr	Dim.	m	s	Antall st. / pose
1456085	15	80	27,5	20
1456086	18	80	27,5	20
1456087	22	84	21	20
1456088	28	91	23	20
1456089	35	99	26	10
1456090	42	114	30	4
1456091	54	138	35	4
1456092	76,1	228	55	1
1456093	88,9	260	58	1
1456094	108	310	74	1

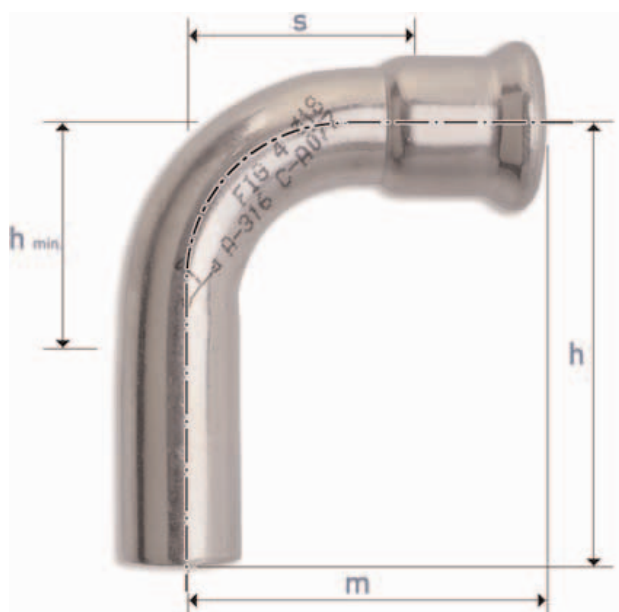


Modell Nr 3 Albue 90° 2 muffer

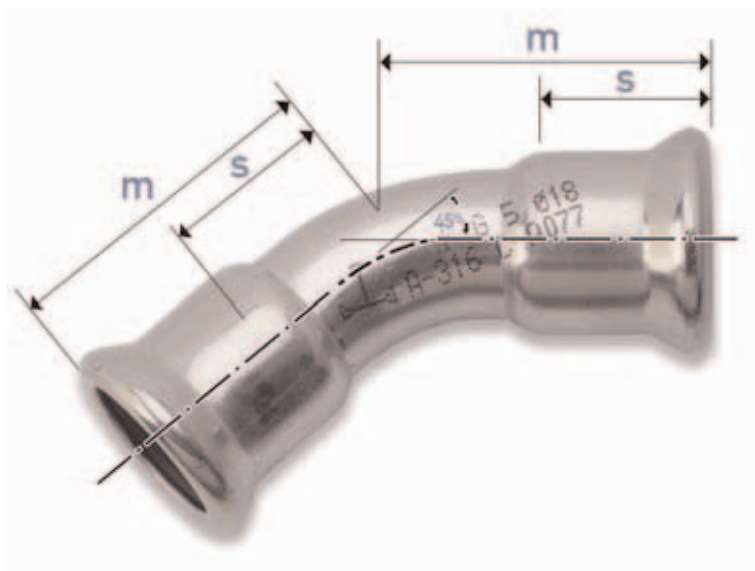
Materiale: SS-2348

NRF nr	Dim.	m	s	Antall st. / pose
1455915	15	49	29	20
1455916	18	53	33	20
1455917	22	61	40	20
1455918	28	72	49	10
1455919	35	86	60	10
1455920	42	112	82	2
1455921	54	138	103	2
1455922	76,1	178	123	1
1455923	88,9	190	132	1
1455924	108	204	130	1
1455925	114,3	247	176	1
1455926	139,7	319	221	1
1455927	168,3	383	265	1

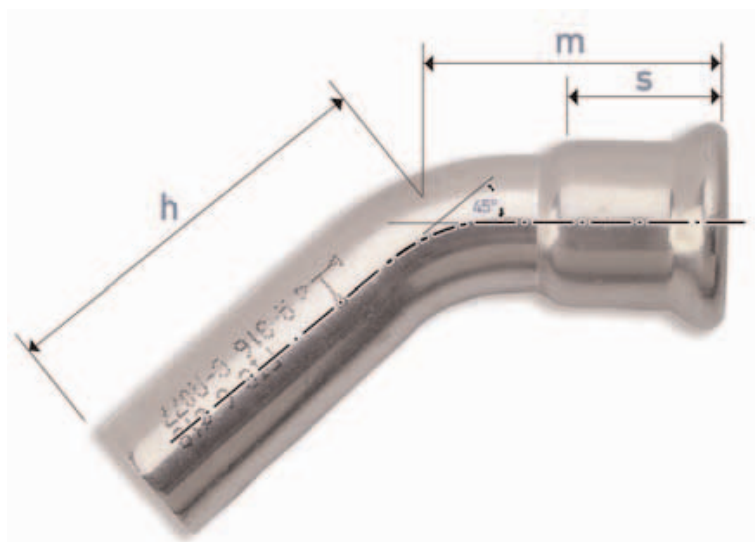



Modell Nr 4 Albue 90° 1 muffe
Materiale: SS-2348

NRF nr	Dim.	m	h	h min	s	Antall st / pose
1455930	15	49	60,5	55	29	20
1455931	18	53	64,5	59	33	20
1455932	22	61	72	67	40	20
1455933	28	72	83	78	49	10
1455934	35	86	97	97	60	10
1455935	42	112	122,5	122,5	82	2
1455936	54	138	148,5	148,5	103	2
1455937	76,1	178	191	191	123	1
1455938	88,9	190	198	198	132	1
1455939	108	204	218	218	130	1


Modell Nr 5 Albue 45° 2 muffer
Material: SS-2348

NRF nr	Dim.	m	s	Antall st. / pose
1455945	15	37	15,5	20
1455946	18	37	17	20
1455947	22	41	20	20
1455948	28	47	24	10
1455949	35	54	28	10
1455950	42	67	37	4
1455951	54	81	46	2
1455952	76,1	115	15	1
1455953	88,9	127	15	1
1455954	108	140	22	1
1455955	114,3	158	87	1
1455956	139,7	208	110	1
1455957	168,3	249	131	1

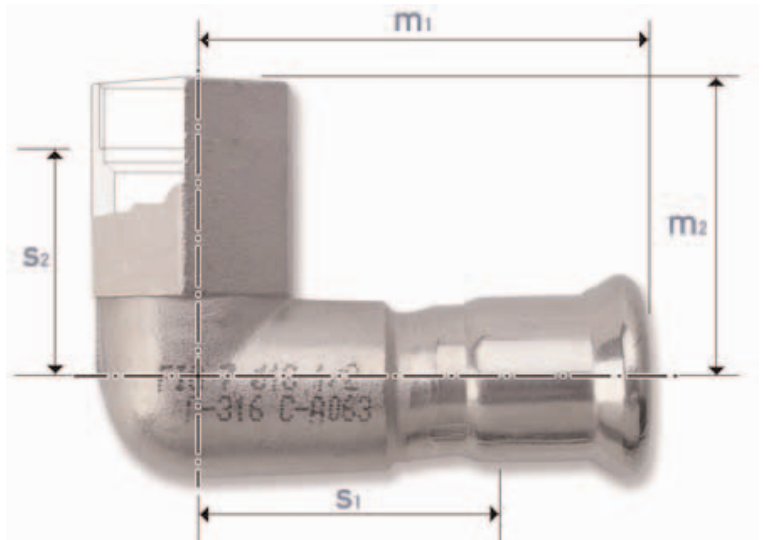

Modell Nr 6 Albue 45° 1 muffe
Material: SS-2348

NRF nr	Dim.	m	h	s	Antal st. / pose
1455960	15	35,5	47	15,5	20
1455961	18	37	48,5	17	20
1455962	22	41	52	20	20
1455963	28	47	58	24	10
1455964	35	54	65	28	10
1455965	42	67	77,5	37	4
1455966	54	81	107,5	46	2
1455967	76,1	115	128	15	1
1455968	88,9	127	135	15	1
1455969	108	140	154	22	1

Modell Nr 7 Vinkel innv gj/muffe 90°
SS-2348

Material:

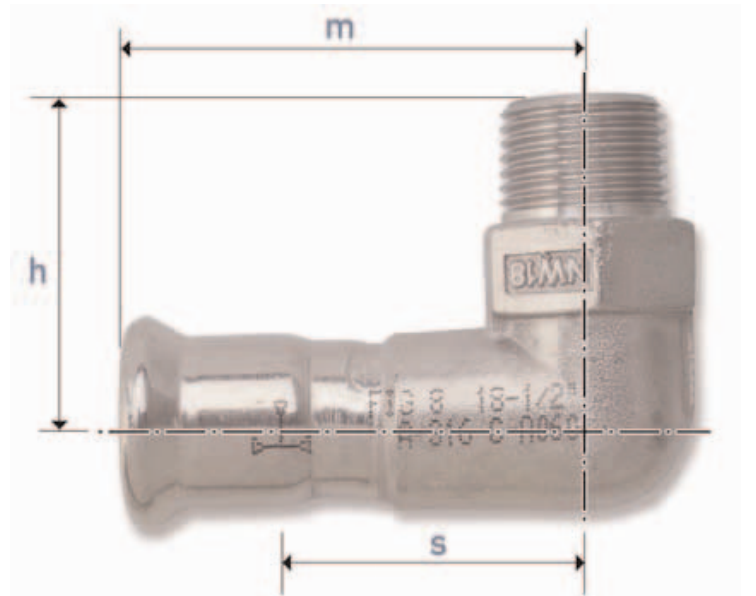
NRF nr	Dim.	m1	m2	s1	s	Antall st / pose
1455975	15xR15	57	37	37	24	20
1455976	18xR15	57	39	37	26	20
1455977	18xR20	59	46	39	31	10
1455978	22xR20	60	46	39	31	10
1455979	28xR25	67	54	44	37	10
1455980	35xR32	75	63	49	44	10



Modell Nr 8 Vinkel utv gj/muffe 90°

Materiale: SS-2348

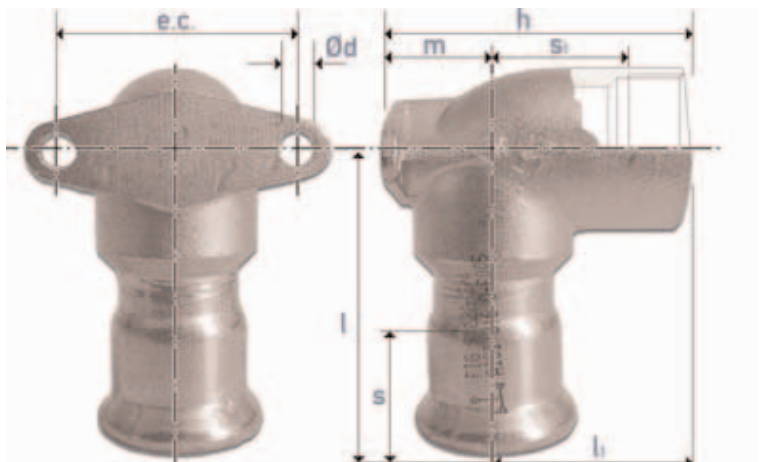
NRF nr	Dim.	m	h	s	Antall st / pose
1455985	15xR15	57	37	37	20
1455986	18xR15	57	39	37	20
1455987	18xR20	59	46	39	10
1455988	22xR20	60	46	39	10
1455989	28xR25	67	54	44	10
1455990	35xR32	75	63	49	10
1455991	42xR40	84	67	54	2
1455992	54xR50	95	78	60	2

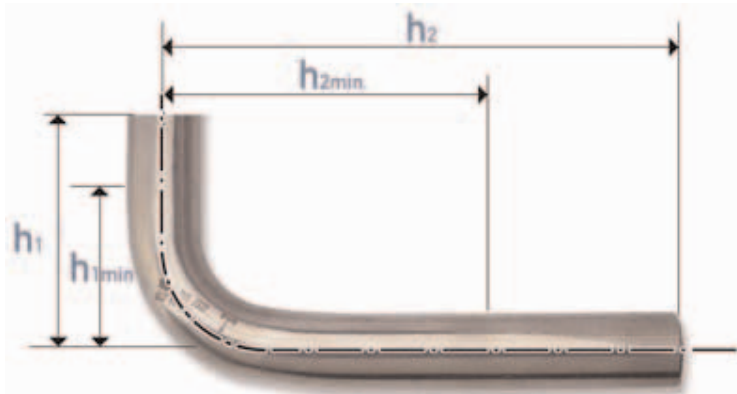


Modell Nr 9 Ventilfeste

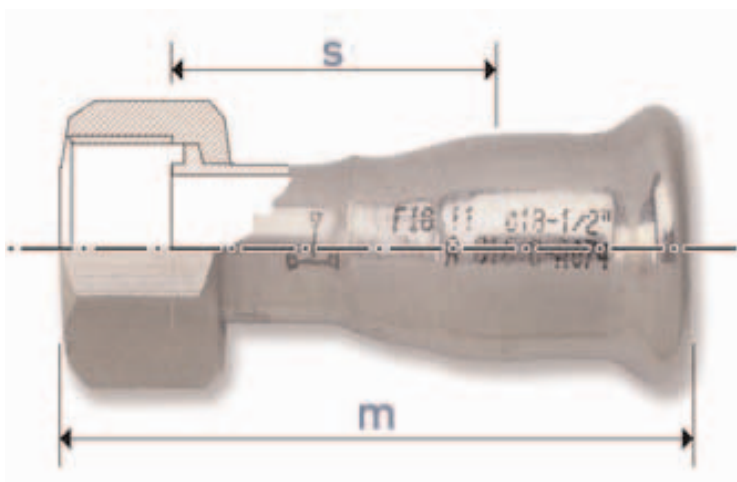
Materiale: SS-2348

NRF nr	Dim.	m	h	l1	l	Ød	e.c	s	s1	Antall st / pose
1456280	15xR15	44	14	50	30	5	34	28	17	20
1456281	18xR15	44	14	50	30	5	34	30	17	20
1456282	22xR20	51	18	54	34	6	40	33	20	20

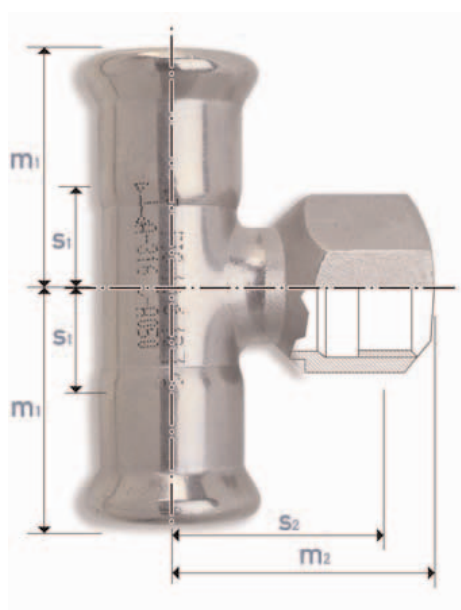



Modell Nr 10
Albue 90° med slette ender
Materiale: SS-2348

NRF nr	Dim.	h1	h 1min	h2	h 2min	Antall st / pose
1455995	15	70	58	120	58	20
1455996	18	70	63	120	63	20
1455997	22	70	70	120	70	10
1455998	28	80	80	120	80	10
1455999	35	120	100	200	100	4
1456000	42	150	120	250	120	2
1456001	54	200	145	300	145	2

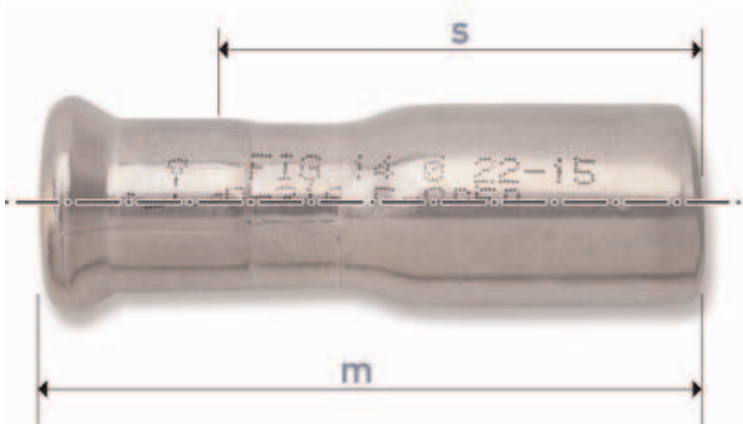

Modell Nr 11
Anslutning med svivelmutter
Materiale: SS-2348

NRF nr	Dim.	m	s	Antall st / pose
1456045	15xR15	56	31	10
1456046	18xR15	56	31	10
1456047	18xR20	64	38	10
1456048	22xR20	65	38	10
1456049	22xR25	69	39	10
1456050	28xR25	70	39	10
1456051	28xR32	71	41	4
1456052	35xR32	74	41	4
1456053	35xR40	74,5	44	4
1456054	42xR40	78,5	44	4
1456055	42xR50	88	45	4
1456056	54xR50	92,5	45	4
1456057	54xR65	107,5	67	1
1456058	76,1xR65	133	67	1


Modell Nr 12 T-rør innv gj
Materiale: SS-2348

NRF nr	Dim.	m1	m2	s1	s2	Antall st / pose
1456110	15xR15	32	36	12	23	20
1456111	18xR15	34	37	14	24	20
1456112	18xR20	34	41	14	26	20
1456113	22xR15	37	39	16	26	20
1456114	22xR20	37	42	16	27	20
1456115	28xR15	42	42	19	29	10
1456116	28xR20	42	46	19	31	10
1456117	28xR25	42	46	19	31	10
1456118	35xR15	50	45	24	32	10
1456119	35xR20	50	48	24	33	10
1456120	35xR32	50	52	24	35	10
1456121	42xR15	57	48	27	35	4
1456122	42xR20	57	52	27	37	4
1456123	42xR25	57	52	27	37	4
1456124	42xR40	57	54	27	40	4
1456125	54xR15	69	54	34	41	2
1456126	54xR20	69	58	34	43	2
1456127	54xR25	69	58	34	43	2
1456128	54xR50	69	76	34	49	2
1456129	76,1xR20	114	71	59	56	1
1456130	76,1xR50	114	91	59	71	1
1456131	88,9xR20	130	78	72	63	1
1456132	88,9xR50	130	97	72	77	1
1456133	108xR20	155	87	81	72	1
1456134	108xR50	155	107	81	87	1

Pressrørsystem i rustfritt stål

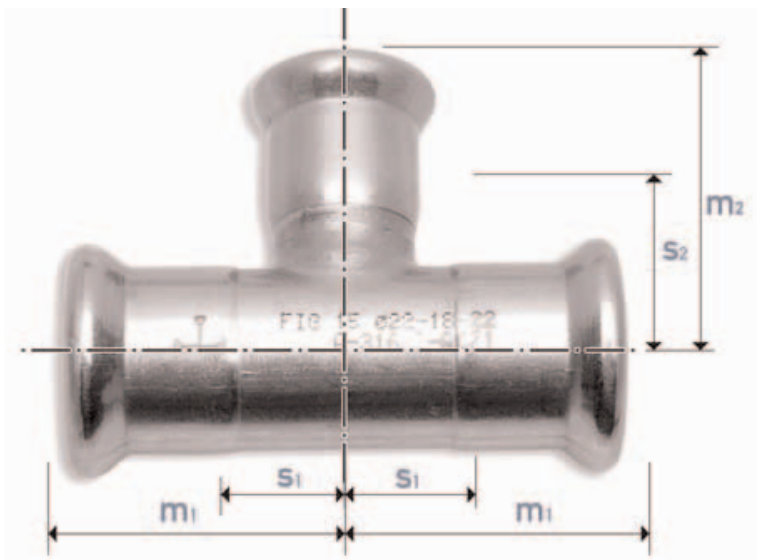


Modell Nr 14

Reduksjon slettende/muffe

Materiale: SS-2348

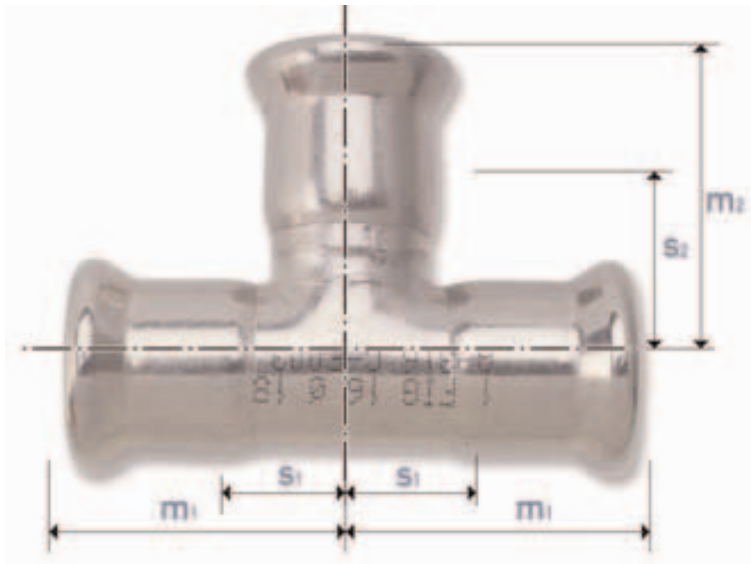
NRF nr	Dim.	m	s	Antall st / pose
1456005	18x15	55	35	20
1456006	22x15	59	39	20
1456007	22x18	57	37	20
1456008	28x15	66	46	20
1456009	28x18	64	44	20
1456010	28x22	59	38	20
1456011	35x15	70	50	10
1456012	35x18	70	50	10
1456013	35x22	71	50	10
1456014	35x28	68	45	10
1456015	42x15	79	56	4
1456016	42x18	79	56	4
1456017	42x22	77	56	4
1456018	42x28	79	56	4
1456019	42x35	72	46	4
1456020	54x15	95	72	4
1456021	54x18	95	72	4
1456022	54x22	93	72	4
1456023	54x28	95	72	4
1456024	54x35	95	69	4
1456025	54x42	89	59	4
1456026	76,1x42	135	107	1
1456027	76,1x54	138	105	1
1456028	88,9x42	152	124	1
1456029	88,9x54	155	122	1
1456030	88,9x76,1	172	118	1
1456031	108x54	182	147	1
1456032	108x76,1	205	150	1
1456033	108x88,9	200	142	1
1456034	114,3x76,1	258	200	1
1456035	114,3x88,9	285	230	1
1456036	139,7x88,9	363	305	1
1456037	139,7x108	350	306	1
1456038	139,7x114,3	302	231	1
1456039	168,3x88,9	470	412	1
1456040	168,3x108	460	416	1
1456041	168,3x114,3	406	335	1
1456042	168,3x139,7	365	367	1



Modell Nr 15 T-rør redusert

Materiale: SS-2348

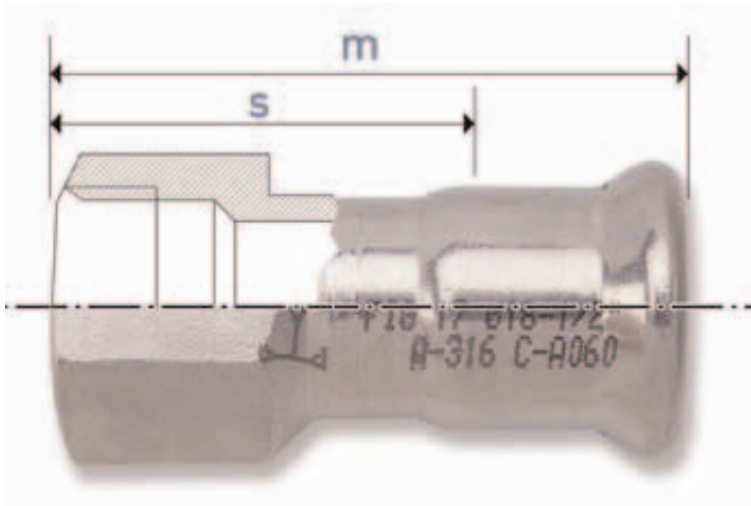
NRF nr	Dim.	m1	m2	s1	s2	Antall st / pose
1456140	18x15	34	40	14	20	20
1456141	22x15	37	42	16	22	20
1456142	22x18	37	42	16	22	20
1456143	28x15	42	45	19	25	10
1456144	28x18	42	45	19	25	10
1456145	28x22	42	46	19	25	10
1456146	35x15	50	48	24	28	10
1456147	35x18	50	48	24	28	10
1456148	35x22	50	49	24	28	10
1456149	35x28	50	51	24	28	10
1456150	42x15	57	51,5	27	31,5	4
1456151	42x18	57	52	27	31	4
1456152	42x22	57	54	27	31	4
1456153	42x28	57	54	27	31	4
1456154	42x35	57	57	27	31	4
1456155	54x15	69	56,5	34	37,5	2
1456156	54x18	69	56,5	34	37,5	2
1456157	54x22	39	58	34	37	2
1456158	54x28	69	60	34	37	2
1456159	54x35	69	63	34	37	2
1456160	54x42	69	67	34	37	2
1456161	76,1x22	114	69	59	48	1
1456162	76,1x28	114	72	59	49	1
1456163	76,1x35	114	74	59	48	1
1456164	76,1x42	114	76	59	46	1
1456165	76,1x54	114	83	59	48	1
1456166	88,9x22	130	76	72	55	1
1456167	88,9x28	130	79	72	56	1
1456168	88,9x35	130	81	72	55	1
1456169	88,9x42	130	83	72	53	1
1456170	88,9x54	130	90	72	55	1
1456171	88,9x76,1	130	115	81	60	1
1456172	108x22	155	85	81	64	1
1456173	108x28	155	88	81	65	1
1456174	108x35	155	90	81	64	1
1456175	108x42	155	92	81	62	1
1456176	108x54	155	99	81	64	1
1456177	108x76,1	155	124	81	69	1
1456178	108x88,9	155	136	136	78	1
1456179	114,3x76,1	154	131	83	76	1
1456180	114,3x88,9	154	142	83	84	1
1456181	139,7x76,1	216	145	118	90	1
1456182	139,7x88,9	216	155	118	97	1
1456183	139,7x108	216	171	118	100	1
1456184	139,7x114,3	216	171	118	100	1
1456185	168,3x76,1	260	160	142	105	1
1456186	168,3x88,9	260	170	142	112	1
1456187	168,3x108	260	186	142	115	1
1456188	168,3x114,3	260	184	142	113	1
1456189	168,3x139,7	260	218	142	120	1



Modell Nr 16 T-rør

Materiale: SS-2348

NRF nr	Dim.	m1	m2	s1	s2	Antall st / pose
1456195	15	32	39	12	19	20
1456196	18	34	39	14	19	20
1456197	22	37	42	16	21	20
1456198	28	42	48	19	25	10
1456199	35	50	53	24	27	10
1456200	42	57	60	27	30	4
1456201	54	69	72	34	37	2
1456202	76,1	114	110	59	55	1
1456203	88,9	130	128	72	69	1
1456204	108	155	154	81	80	1
1456205	114,3	154	156	83	85	1
1456206	139,7	216	192	118	94	1
1456207	168,3	260	244	142	125	1

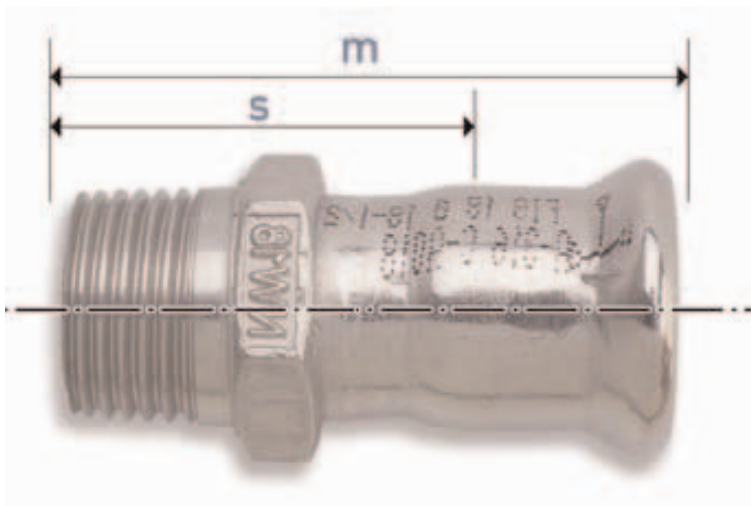


Modell Nr 17

Overgangsmuffe innv gj

Materiale: SS-2348

NRF nr	Dim.	m	s	Antall st / pose
1456210	15xR10	50	34,5	20
1456211	15xR15	54,5	34,5	20
1456212	15xR20	58	38	20
1456213	18xR15	54,5	34,5	20
1456214	18xR20	58	38	20
1456215	22xR15	52	31	20
1456216	22xR20	55,5	34,5	20
1456217	22xR25	58	37	20
1456218	28xR20	69	47	20
1456219	28xR25	62	39	20
1456220	28xR32	66	43	20
1456221	35xR25	63	37	10
1456222	35xR32	72,5	46,5	10
1456223	35xR40	73	47	10
1456224	42xR32	70	40	4
1456225	42xR40	75	45	4
1456226	54xR40	82	47	4
1456227	54xR50	91,5	56,5	4
1456228	76,1xR65	105	53	1



Modell Nr 18 Overgangsmuffe utv gj

Materiale: SS-2348

NRF nr	Dim.	m	s	Antall st / pose
1456230	15xR15	53,5	33,5	20
1456231	15xR20	53,5	33,5	20
1456232	18xR15	53,5	33,5	20
1456233	18xR20	58	38	20
1456234	22xR15	59	38	20
1456235	22xR20	59	38	20
1456236	22xR25	59	38	20
1456237	28xR20	63	40	20
1456238	28xR25	63	40	20
1456239	28xR32	63	40	20
1456240	35xR25	71,5	45,5	10
1456241	35xR32	71,5	45,5	10
1456242	35xR40	71,5	45,5	10
1456243	42xR32	77,5	47,5	4
1456244	42xR40	77,5	47,5	4
1456245	54xR40	88,5	50,5	4
1456246	54xR50	85,5	50,5	4
1456247	76,1xR65	123	70	1
1456248	88,9xR80	142	85	1
1456249	108xR100	142	67	1

Modell Nr 19 Flens overgang PN 10/16

Materiale: SS-2348

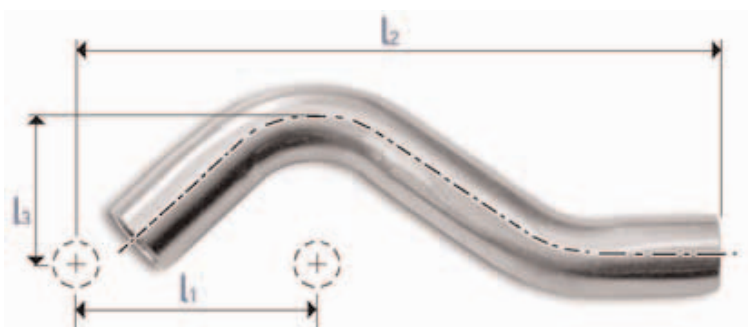
NRF nr	Dim.	D	k	b	d2	h	n°	z	Antall st / pose
1456250	15-DN 15	95	65	11	14	56	4	36	1
1456251	18-DN 15	95	65	11	14	57	4	37	1
1456252	22-DN 20	105	75	12	14	59	4	38	1
1456253	28-DN 25	115	85	14	14	65	4	42	1
1456254	35-DN 32	140	100	15	18	69	4	43	1
1456255	42-DN 40	150	110	16	18	77	4	47	1
1456256	54-DN 50	165	125	18	18	87	4	52	1
1456257	76,1-DN 65	185	145	18	18	115	4	62	1
1456258	88,9-DN 80	200	160	20	18	130	8	73	1
1456259	108-DN 100	220	180	20	18	160	8	88	1



Modell Nr 20 S-bøy (reduisert)

Materiale: SS-2348

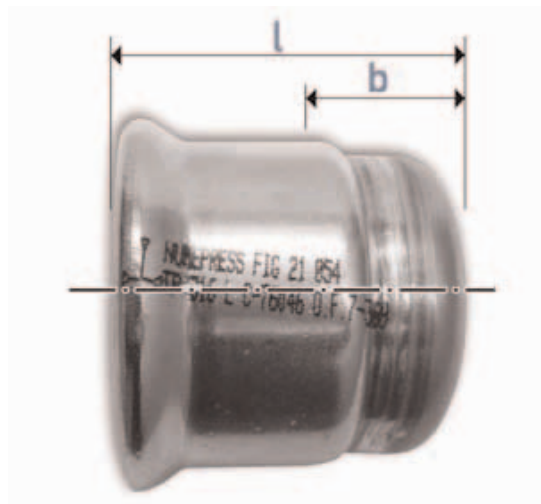
NRF nr	Dim.	I1	I2	I3	Antall st / pose
1456285	15	57	158	37	20
1456286	18	60	165	40	20
1456287	22	65	178	44	20
1456288	28	74	210	50	10



Modell Nr 21 Plugg

Materiale: SS-2348

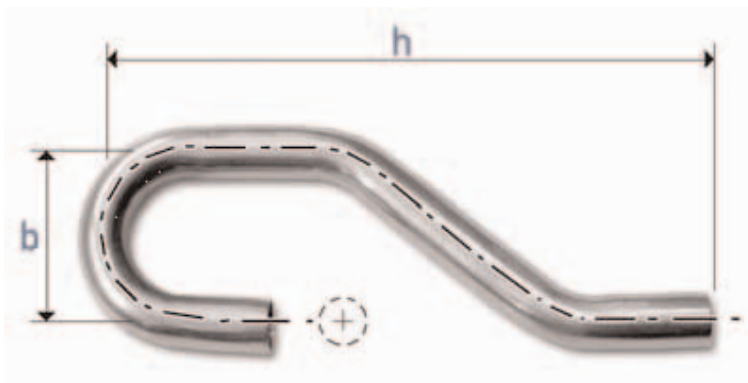
NRF nr	Dim.	l	b	Antall st / pose
1456100	15	36	16	20
1456101	18	36	16	10
1456102	22	38	17	10
1456103	28	42	19	10
1456104	35	45	19	10
1456105	42	48	18	4
1456106	54	57	22	4
1456107	76,1	97	42	2
1456108	88,9	107	49	2
1456109	108	128	54	2



Modell Nr 22 Forbigangsrør

Materiale: SS-2348

NRF nr	Dim.	b	h	Antall st / pose
1456290	15	46	208	10
1456291	18	54	218	10
1456292	22	68	246	10
1456293	28	86	283	10





Modell Nr 23 S-bøy 2 stk slettende Materiale: SS-2348

NRF nr	Antal st / pose
1456295	20
1456296	20
1456297	20
1456298	10



Modell Nr 24 Kupling muffe/muffe Materiale: SS-2348

NRF nr	Dim.	Antal st / påse
1456060	15	20
1456061	18	10
1456062	22	10
1456063	28	10
1456064	35	10
1456065	42	4
1456066	54	4



Modell Nr 25 S-bøy muffe/muffe Materiale: SS-2348

NRF nr	Antal st / pose
1456300	20
1456301	20
1456302	20
1456303	10



Modell Nr 26 Overgang slettende/innv gj Materiale: SS-2348

NRF nr	Dim.	Antal st / pose
1456260	15xR15	20
1456261	18xR15	20
1456262	18xR20	20
1456263	22xR15	20
1456264	22xR20	20
1456265	28xR20	20
1456266	28xR25	20

Modell Nr 27

Overgang slettende/utv gj

Materiale: SS-2348

NRF nr	Dim.	Antall st / pose
1456270	15xR15	20
1456271	18xR15	20
1456272	18xR20	20
1456273	22xR15	20
1456274	22xR20	20
1456275	28xR20	20
1456276	28xR25	20



EPDM (Svart)

O-ring

FKM (Grønn)

Dim.	Antal st / pose
15	10
18	10
22	10
28	10
35	10
42	10
54	10
76,1	4
88,9	4
108	4

Dim.	Antall st / pose
15	10
18	10
22	10
28	10
35	10
42	10
54	10
76,1	4
88,9	4
108	4

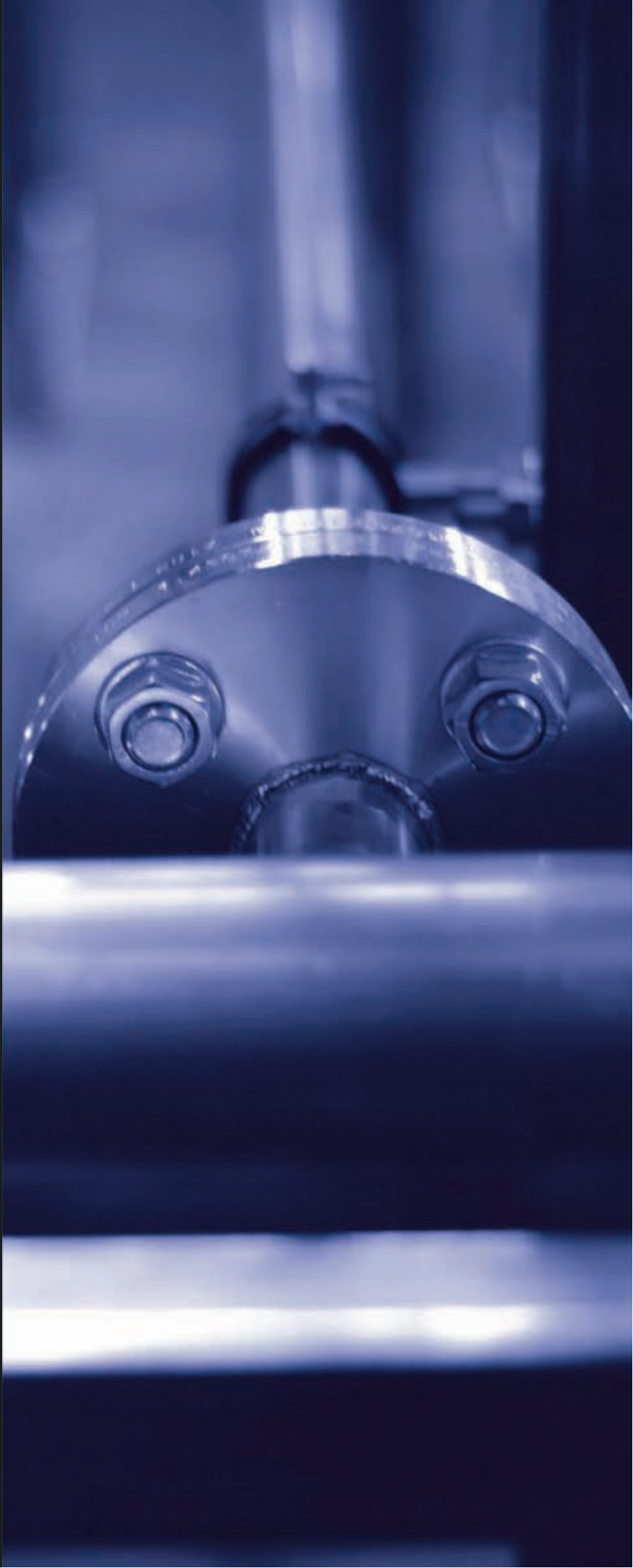


Rør rustfritt / 6M

Materiale: SS-2348

NRF nr	Dim.
1455900	15x1
1455901	18x1
1455902	22x1,2
1455903	28x1,2
1455904	35x1,5
1455905	42x1,5
1455906	54x1,5
1455907	76,1x2
1455908	88,9x2
1455909	108x2
1455910	114,3x2
1455911	139,7x2
1455912	168,3x2





NUMEPRESS

valve
cimberio[®]
technological solutions

CIM Norge AS

Nedre Rommen 5K, 0988 Oslo

Tel: 22707910 Fax: 22707911

E-post: info@cimnorge.no – www.cimnorge.no